

温室ハウス専門メーカーがつくった循環扇
(国内生産品)



新発売!

最適な気流をつくり畜舎内の空気を循環。

循環扇導入のメリット

- 暖房時の温度ムラ解消! 省エネ!
- 細霧と同時使用で、冷房効果を上げる!
- 畜舎内の環境改善! アンモニア臭緩和!
- 空気の循環により煙霧効果を上げる!

新開発の羽根・モータ・樹脂ボディにより
作物にやさしい風を実現。

全閉モータの採用による優れた耐久性・安全性。



40.5/42Wの
省エネタイプ

1ヵ月フル運転で約600円/420円

※単相100V/3相200V 60Hz運転時
※電気料金20.34円・13.65円/kWhにて試算

44.5dBの
低騒音

静かな事務所なみ

※60Hz運転時

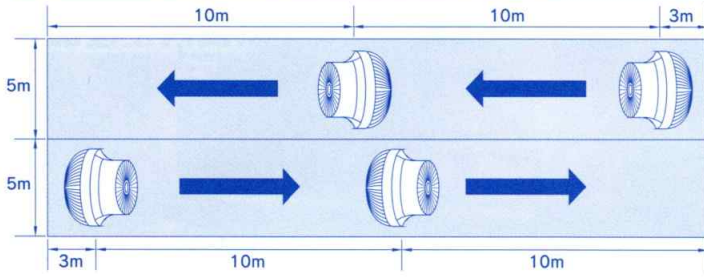
5.5kgで
軽量

黒色成形で、ボディにポリプロピレン樹脂、
羽根にはガラス繊維入り
ポリプロピレン樹脂を採用。

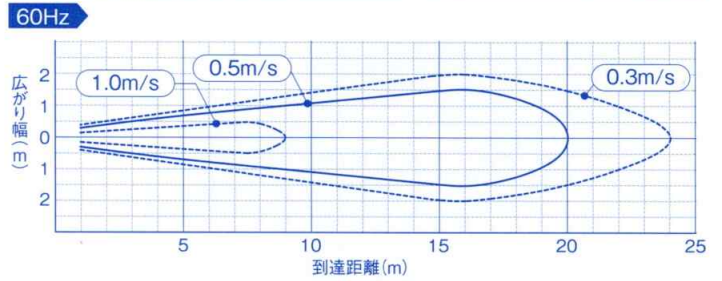
温室・ビニールハウス・鉄骨・農業用ビニール加工

 福栄産業株式会社

機種設定配置例

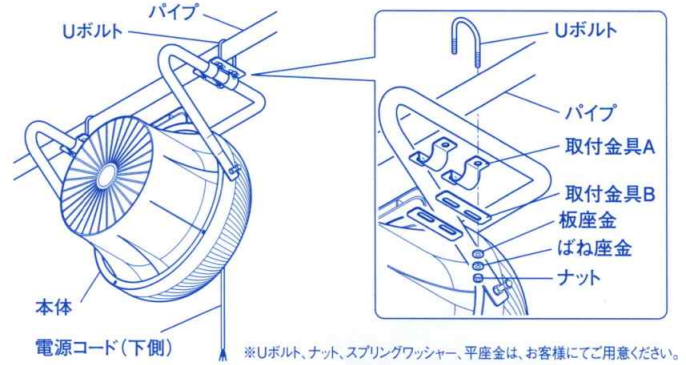
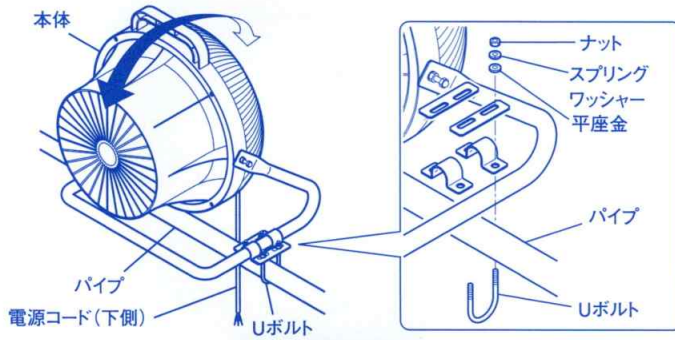


到達風速分布



取付例

本体角度は据付面に対して俯角60°~仰角60°までの無段階の調整が可能。



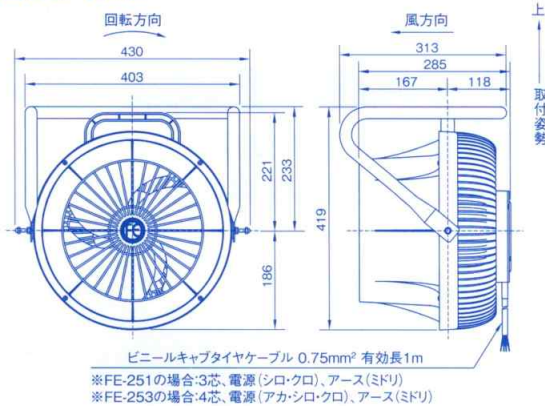
※Uボルト、ナット、スプリングワッシャー、平座金は、お客様にてご用意ください。

特性・仕様一覧

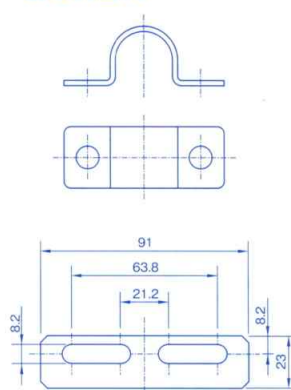
形名	羽根径 (cm)	電源 (V)	周波数 (Hz)	公称出力 (W)	電流 (A)	消費電力 (W)	風量 (m³/min)	騒音 (dB)	起動電流 (A)	質量 (kg)
FE-251	25	単相100V	50	25	0.34	32	32	41.5	0.82	5.5
			60		0.41	40.5	36	44.5	0.79	
FE-253	25	3相200V	50	25	0.21	35.5	32	41.5	0.58	5.5
			60		0.20	42	36	44.5	0.55	

※上記風量値はJIS C 9601によります。

外形寸法図



取付金具



使用上のご注意

- 水平取付けで使用してください。
- 必ず接地工事(アース取付け)を行ってください。
- 使用電源を間違えないように注意してください。過熱、焼損の原因となります。
- 本体の中へは手や物を入れないでください。
- 結線は確実に行ってください。
- ビニールの張替時等屋外にさらされる場合、製品をシート等で保護してください。
- 周囲温度は-10℃~+40℃まで使用可能。常温において相対湿度90%まで使用可能。この範囲を超えますと焼損・変形・回転不良・破損につながる恐れがあります。
- 結水する恐れのある場所、及び冷凍室では使用できません。
- 羽根が上側または下側となる使用はしないでください。
- コード出口が下側になるように取付けてください。(注意銘板に従うこと)
- 1日50回以上のひんぱんな起動・停止を伴う使用は、羽根破損等の原因となりますので避けてください。
- 漏電ブレーカを必ず設置してください。
- ハウス内の土壤消毒や太陽熱消毒など室内が高温になる場合は製品を必ず取外してください。
- 塩害地域においては、早期に錆が発生するため、定期的に保守点検・清掃を行い、必要に応じて交換を行ってください。
- 腐食性ガスの発生する場所、及び温泉では使用できません。

FE 福栄産業株式会社

本

社 〒881-0104 宮崎県西都市鹿野田11365-2

TEL 0983-43-0121 FAX 0983-43-0131

www.fukuei-net.co.jp